



Swiss Precision. Made to Last.



¿Ya conoce nuestros modelos de tijerones?



D 40mm 80cm

FELCO 220

Podadera con desmultiplicación

La FELCO 220 integra una cabeza de corte con derivación que permite podar con precisión y potencia ramas de grandes diámetros.



D 40mm 80cm

FELCO 230

Podadera con desmultiplicación

La FELCO 230 incorpora un yunque recto afilado que permite acceder fácilmente a las ramas que se vayan a cortar.



D 40mm 80cm

FELCO 231

Podadera con desmultiplicación

La FELCO 231 presenta un yunque curvo y una hoja hueca que impiden que se mueva la rama cerca del eje central de la cabeza de corte a fin de reducir los esfuerzos en la poda.



D 45mm 84cm

FELCO 22

Cabeza de corte de gran capacidad

La FELCO 22 es potente y realmente robusta. Su mango de aluminio forjado (garantía de por vida), así como su diseño general, le confieren una robustez totalmente fiable.



www.felco.com



También puede encontrarnos en las redes sociales



SELLO DEL DISTRIBUIDOR



FELCO SA

CH-2206 Les Geneveys-sur-Coffrane
T +41 32 858 14 66, F +41 32 857 19 30
info@felco.com, www.felco.com
or P.O Box 1352, DE-71688 Freiberg
T +49 7141 685 75 75, F +49 7141 685 75 85

Ref. 90517/05.2017-ES



Swiss Precision. Made to Last.



TIJERAS DE PODA FELCO 211

FELCO 211-60

D 35mm



60cm

FELCO 211-50

D 35mm



50cm

FELCO 211-40

D 35mm



40cm

FELCO 211

Los nuevos tijerones de poda ultraeficaces

FELCO lanza FELCO 211, unos nuevos tijerones de poda que están disponibles en tres tamaños: 40cm, 50cm y 60cm.

POTENCIA Y FACILIDAD EN LA PODA

Más fuerza: la forma de la cabeza de corte sujeta y mantiene la madera cerca del eje central e impide que resbale. Como resultado, se facilita, agiliza y mejora la poda.

Diámetro de 35mm: diseñado para la poda de maderas duras ($\leq 35\text{mm}$), es realmente útil en las labores de arboricultura, viñas, paisajismo y el mantenimiento de parques y jardines.

DURABILIDAD

Experiencia FELCO: nuestros ingenieros han desarrollado y concebido unos nuevos tijerones de poda que pretenden ser manejables, robustos y eficaces. La hoja está fabricada en acero de alta calidad y la contrahoja en acero forjado. El diseño en «I» de los tubos de aluminio garantiza una resistencia máxima y una ligereza sin igual.

ERGONOMÍA

Comodidad de uso: la FELCO 211 es ligera, equilibrada e incorpora unos amortiguadores flexibles. La cobertura antideslizante garantiza un agarre dúctil y cómodo.



Diámetro de corte: 35mm

Contrahoja curva

- Sujeción de la madera
- Menor esfuerzo en la poda
- Eficacia
- Ranura limpiasavia

Ajuste sencillo de la cabeza de corte

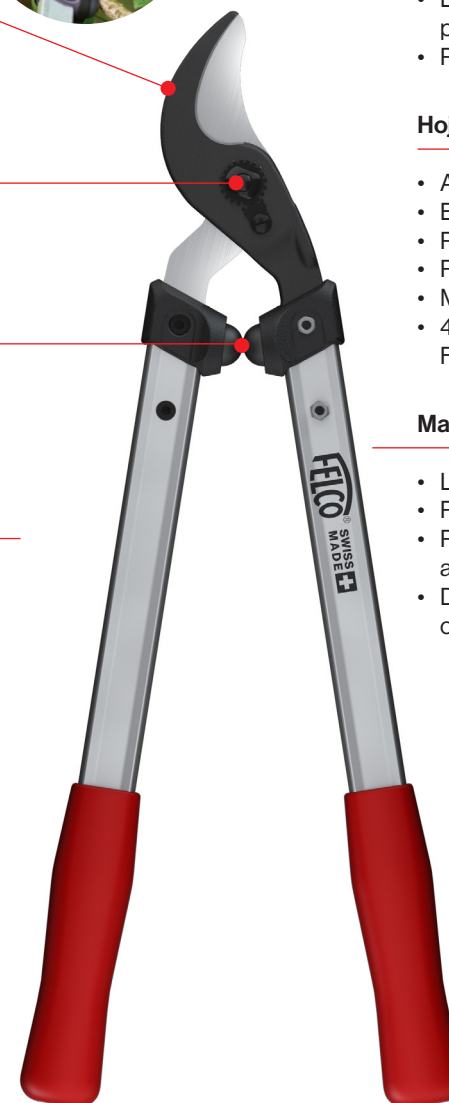
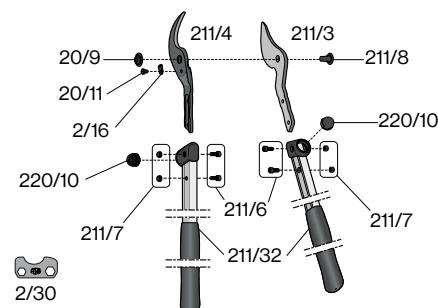
- Sistema micrométrico exclusivo de FELCO
- Poda limpia y precisa

Amortiguadores flexibles

- Comodidad máxima
- Absorción de impactos
- Disminución del esfuerzo

Experiencia FELCO

- Tijerones de poda fabricados con fuentes de energía totalmente renovables
- La FELCO 211 dispone de piezas de repuesto como todas las herramientas FELCO
- Fabricación suiza



Cabeza de corte con derivación realmente eficaz

- Mayor resistencia
- Sujeción perfecta de la madera durante la poda
- Efecto palanca mejorado gracias al corte por tracción
- Poda potente y eficaz

Hoja de radios variables

- Acción progresiva
- Esfuerzo constante
- Poda precisa y limpia
- Reducción del esfuerzo
- Mayor efecto de tracción
- 40% más de fuerza que la FELCO 200/210



Mango de aluminio extruido

- Ligereza
- Robustez
- Perfil en «I» para una resistencia máxima a las limitaciones físicas
- Disponible en tres tamaños: 40cm, 50cm o 60cm



Cobertura antideslizante

- Comodidad
- Agarre óptimo
- Ausencia de ftalatos